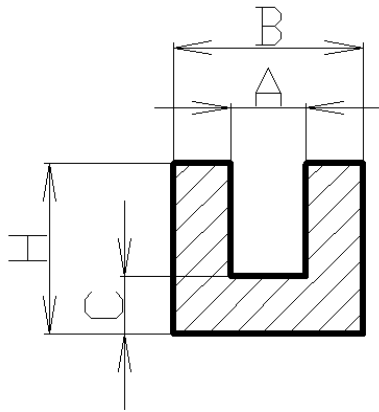


溝型サイズ表A

- ・このサイズ表は、軟質PVC用の型です。
- ・サイズは、あくまで参考値です。
- ・都合により廃棄・変更する場合があります。
- ・詳しくは弊社営業にお問い合わせ下さい。

2015.4.1

NO.	A	B	C	H
1	0.5	1.5	0.5	5
2	0.8	2.8	1.5	7
3	0.8	3.2	1.2	6
4	0.8	3.3	1.2	4
5	1	3	1	3.7
6	1	3	1	5
7	1	3	1	5.4
8	1	3	1	6
9	1	3	1	7
10	1	3	1	8
11	1	3	1	10
12	1	3	1.5	5.4
13	1	3.8	1	5.5
14	1	3.8	1.3	6
15	1	4	1	4
16	1	4	1.5	7.7
17	1	4	1.5	20
18	1	4.3	1	8
19	1	4.4	1.5	7
20	1	5	2	12
21	1	5.8	2	5.5
22	1	7	4.5	9
23	1.2	3.5	1	15
24	1.2	4.2	1.5	20
25	1.2	4.5	1.3	8
26	1.3	3.3	1.1	4.5
27	1.3	5.5	1.5	5.7
28	1.3	7	2.5	12
29	1.4	3.2	1	7.8
30	1.5	3	1	5.2
31	1.5	3.5	1	5
32	1.5	3.5	1.5	10
33	1.5	4	3	8
34	1.5	4.5	1.5	4.5
35	1.5	4.5	1.5	10
36	1.5	4.7	2	6
37	1.5	4.9	1.5	6
38	1.6	4.8	1.6	4.6
39	1.8	4.8	1.5	19.5
40	1.8	5	1.5	16

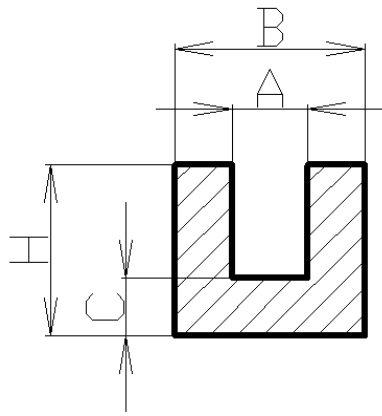


溝型サイズ表A

- ・このサイズ表は、軟質PVC用の型です。
- ・サイズは、あくまで参考値です。
- ・都合により廃棄・変更する場合があります。
- ・詳しくは弊社営業にお問い合わせ下さい。

2015.4.1

NO.	A	B	C	H
41	1.8	5.8	1.5	5.5
42	2	4	1	3.5
43	2	4.3	2	10
44	2	4.4	1.3	8
45	2	5	1	6.4
46	2	5	2	10
47	2	6	2	7
48	2	6	2	10.5
49	2	6	2	11
50	2	6	2	18
51	2	6	2	21
52	2	6	2	25
53	2	6	3	13
54	2.2	4.2	1	10
55	2.5	6	1.5	5.5
56	2.6	10.5	4.9	29.7
57	2.7	5	1.5	6
58	3	4.2	1.5	12.5
59	3	5	1	6.4
60	3	5.2	1	5.6
61	3	5.4	1.2	13
62	3	5.7	1.5	8.7
63	3	6	1	10
64	3	6	1.5	8
65	3	6	1.5	9
66	3	6	1.5	12
67	3	6	2	5
68	3	6	2.2	10
69	3	6	2.5	10
70	3	7	2	8
71	3	7	2	12
72	3	7	2	17
73	3	7.8	3	17
74	3	8	2.5	15
75	3	8	6.6	12
76	3	9	3	7.8
77	3	10	2.6	10
78	3	11	7	17
79	3.2	5.5	1	11
80	3.3	7.3	2	21

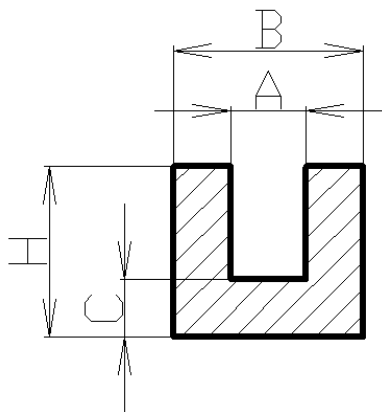


溝型サイズ表A

- ・このサイズ表は、軟質PVC用の型です。
- ・サイズは、あくまで参考値です。
- ・都合により廃棄・変更する場合があります。
- ・詳しくは弊社営業にお問い合わせ下さい。

2015.4.1

NO.	A	B	C	H
81	3.5	6	1.3	7
82	3.5	6.2	1.4	12
83	3.5	6.3	1.8	10
84	3.5	7.5	2	22
85	3.5	10	3.5	15
86	3.8	10.2	4.2	12
87	3.8	10.5	5	20
88	4	6.5	1.5	13
89	4	7	3	7.5
90	4	7	3.3	25
91	4	8	3.5	18
92	4	8.5	3.6	17
93	4	8.9	5	14
94	4	9	3.5	17
95	4	10	3	20
96	4.5	5.5	0.5	10.5
97	4.5	6.3	1.2	6
98	4.5	7.5	1.5	20
99	4.5	8	3	31
100	4.5	8.2	1.5	12
101	4.5	8.5	2	17
102	4.5	8.5	2	18
103	4.5	9	3	20
104	4.5	10	3	20
105	4.5	10.5	3.5	20
106	4.5	12.8	3	25
107	4.6	7.6	3	6.8
108	5	7	1	12
109	5	7	1.5	9
110	5	8	3	7
111	5	9	2	7
112	5	9	2	9
113	5	9	2	10
114	5	9	2	11
115	5	9	2	12
116	5	9	2	14.5
117	5	9	2	23
118	5	9	2.5	12
119	5	9	2.5	13
120	5	10.5	4.5	20

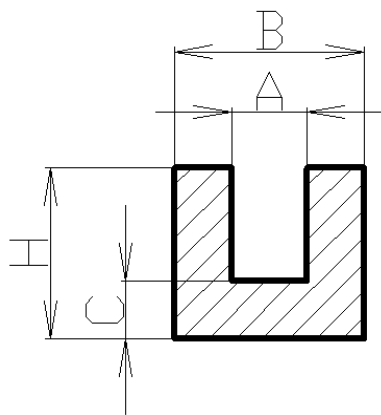


溝型サイズ表A

- ・このサイズ表は、軟質PVC用の型です。
- ・サイズは、あくまで参考値です。
- ・都合により廃棄・変更する場合があります。
- ・詳しくは弊社営業にお問い合わせ下さい。

2015.4.1

NO.	A	B	C	H
121	5	11	2	9.5
122	5	11	3	15
123	5	11	4.5	20
124	5	12	3.5	17.5
125	5	13	3	13
126	5	14	3.5	12
127	5	14.8	2	9.5
128	5	15	4	14.6
129	5.4	10.2	2.6	13.3
130	6	8	1	35
131	6	9	1	40
132	6	9.5	1.5	12
133	6	10	2	7
134	6	10	2	10
135	6	10	2	20
136	6	13	5	17
137	6	16	5	15
138	6.6	9.5	2.5	9.5
139	7	11	2	8
140	8	10	1	10
141	8	12	2	8
142	8	12	2	70
143	8	12	2	10
144	8	16	2	13
145	8	16	4	65
146	8.3	16.3	4	50
147	8.5	14.5	2	9
148	9	13	1.5	10
149	9	15	3	10
150	9	15	3	13
151	9.8	13.3	1	5
152	10	12	1	10
153	10	13	1.8	10
154	10	13.3	1	5
155	10	14	2	23
156	10	14	2	30
157	10	14	3	8
158	10	14.8	2	67
159	10	15.5	2	32
160	10	16	6	36

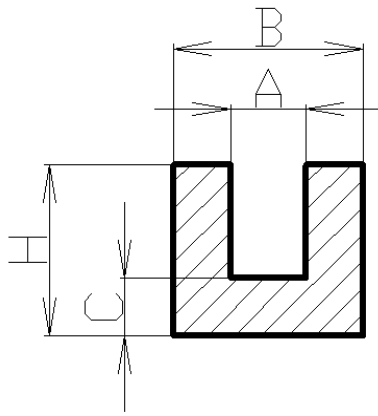


溝型サイズ表A

- ・このサイズ表は、軟質PVC用の型です。
- ・サイズは、あくまで参考値です。
- ・都合により廃棄・変更する場合があります。
- ・詳しくは弊社営業にお問い合わせ下さい。

2015.4.1

NO.	A	B	C	H
161	10	20	4.5	15
162	10.3	18.3	4	65
163	10.5	18	4	80.5
164	10.4	20	4	10.6
165	11.2	16.3	2	11
166	12	14	1	11
167	12	15.6	2	13
168	12	16	1.5	10
169	12	16	2	67
170	12	16	3	15
171	12.3	16	1.7	24.8
172	12.3	16.3	2	27
173	12.5	16.5	2	27
174	13	17	3	8
175	13	18	2.5	32
176	13	19	3	13
177	13	21	4	14
178	14	26	7.5	30
179	14.5	28	11.5	27.5
180	15	17	1	15
181	15	21	2	15
182	16	20	2	43
183	16	21	3	28
184	16	22.2	3.3	19.3
185	16	38	7	12.4
186	16.8	23	4.5	10
187	17	21	3	8
188	17	22	2.5	5
189	17	23	3	16
190	18	22	2	30
191	20	21.6	0.8	20
192	20	24	2	16
193	21	27	3	50
194	22	26	2	24
195	22	32	5	15
196	23	25.6	1.5	21
197	24	30	3	13.5
198	25	28	1.5	26.5
199	26	34	4	15
200	27.5	31.5	2.5	30.5



溝型サイズ表A

- ・このサイズ表は、軟質PVC用の型です。
- ・サイズは、あくまで参考値です。
- ・都合により廃棄・変更する場合があります。
- ・詳しくは弊社営業にお問い合わせ下さい。

2015.4.1

NO.	A	B	C	H
185	16	38	7	12.4
186	16.8	23	4.5	10
187	17	21	3	8
188	17	22	2.5	5
189	17	23	3	16
190	18	22	2	30
191	20	21.6	0.8	20
192	20	24	2	16
193	21	27	3	50
194	22	26	2	24
195	22	32	5	15
196	23	25.6	1.5	21
197	24	30	3	13.5
198	25	28	1.5	26.5
199	26	34	4	15
200	27.5	31.5	2.5	30.5
201	30	34	1.5	28
202	30	34	2	25
203	30	40	5	30
204	30	50	10	29
205	31	36.2	2.4	14
206	32	38	3	13
207	33.5	36	1.5	13